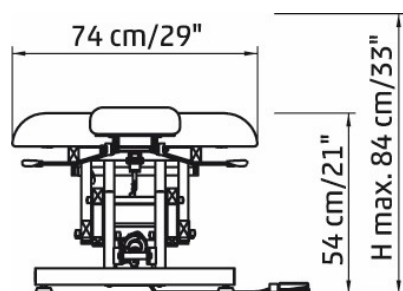
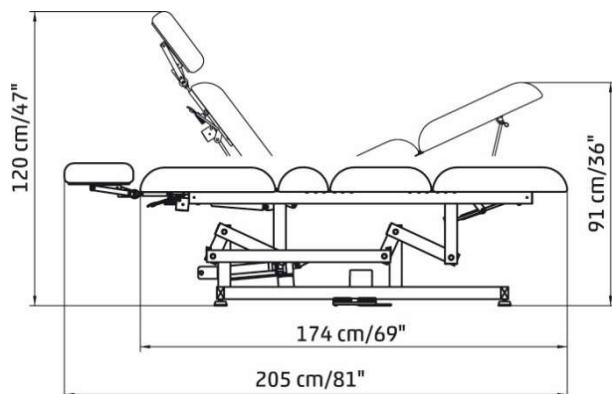


# Multifunktions- & Wellnessliegen

**KeLLer**  
*wellness & spa*

Lemi Sosul E1





Bei der Lemi Sosul E1 ist die Liegenhöhe bequem mittels Fusschalter elektrisch verstellbar. Die Einstellung des Rückenteils erfolgt manuell mit Unterstützung einer Gasdruckfeder, Fuss- und Beinteil sowie Kopfteil werden manuell eingestellt. Das vielseitige Massagekopfteil ist im Lieferumfang inbegriffen. Der Unterbau ist in elliptischer Form, aus Stahl gefertigt und pulverbeschichtet. Die Polsterung besteht aus einem Qualitäts-Schaumstoff, welcher mit Kunstleder bezogen ist.

Lieferumfang: - Liegenfarbe: 2-farbig, Farbe nach Wahl aus der Nefos-Kollektion.

**Technische Daten**

Länge inkl. Kopfteil	205 cm
Breite 74 cm / XL-Ausführung	83 cm
Höhenverstellung	54-94 cm
Rückenteilverstellung (E2/E3)	+53°
Fussteilverstellung (E2/E3)	+25°
Belastbarkeit	bis 150 kg
Gewicht	62 kg

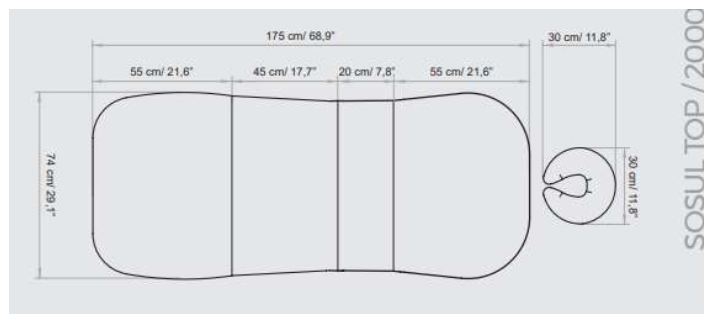
	Art.-Nr.	Preis
	042850	2'890.00

Zubehör (optional)		
042841	XL-Ausführung L x B: 217 x 83cm (E2/E3)	410.00
042832	Armauflage höhenverstellbar	190.00
042834	Armauflage seitlich	290.00
042833	Papierrollenhalter	65.00
042833.01	Papierrollenhalter XL	65.00
042831	Kopfteil Kosmetik	110.00
042752	Massage-Kopfteil	75.00
042836	Liegenheizung	770.00
042845	Laufrollen 2x gebremst, 2x ungebremst	90.00
042763	PCV-Schutzbezug für Fussteil	60.00
042809	Aufpolsterung Memory Foam	440.00
042858	Kopfteil «ZAK» breit	270.00
042634	Aufpreis Sonderfarbe SPA PRESTIGE	350.00
042591	Aufpreis Stamskin	200.00
042559	Bestückung Logo	180.00

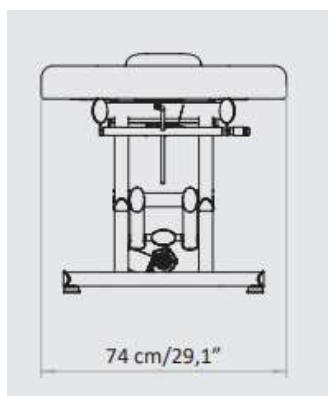
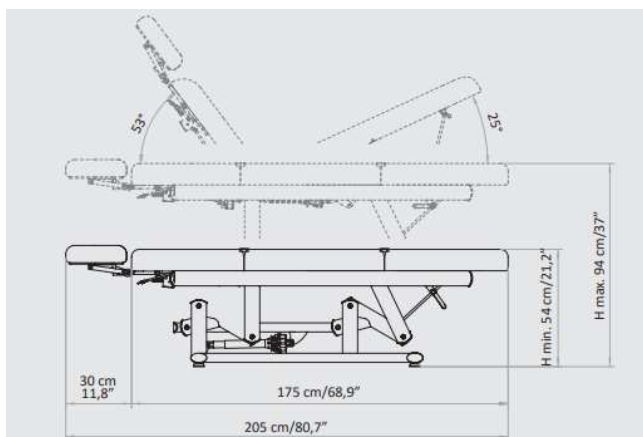
Preise in CHF, exkl. MWST; Preisänderungen vorbehalten: Wir bitten um Ihr Verständnis, dass sich unsere Preise verändern können.



Lemi Sosul E2 / E3







Die Lemi Sosul E2 ist eine robuste, vielseitig einsetzbare Behandlungsliege. Ideal für sämtliche Gesichts- und Körperbehandlungen. Der Unterbau hat eine elliptische Form, ist aus Stahl gefertigt und pulverbeschichtet. Die Polsterung besteht aus einem Qualitäts-Schaumstoff, welcher mit Kunstleder bezogen ist. Farbe nach Wahl aus der Nefos-Kollektion.

- Die Ausführung E2 ist zweimotorig, die Höhe sowie das Beinteil werden mittels Fusspedal elektrisch eingestellt. Das Rückenteil wird manuell mit Gasdruckfeder eingestellt.
- Bei der Sosul E3 handelt es sich um die vollelektrische Ausführung. 3 Motoren sorgen für den grösstmöglichen Komfort – sowohl für Ihre Klienten als auch für Sie. Höhenverstellung, Bein-/Fussteil wie auch Rückenlehne können stufenlos und bequem mit dem Fusspedal eingestellt werden.

**Technische Daten**

Länge inkl. Kopfteil	205 cm
Breite	74 cm
XL-Ausführung L x B	217 x 83 cm
Höhenverstellung	54-94 cm
Rückenteilverstellung (E2/E3)	+53°
Fussteilverstellung (E2/E3)	+25°
Belastbarkeit	bis 150 kg
Gewicht	62 kg

	Art.-Nr.	Preis
E2	042840	3'390.00
E3	042844	3'690.00

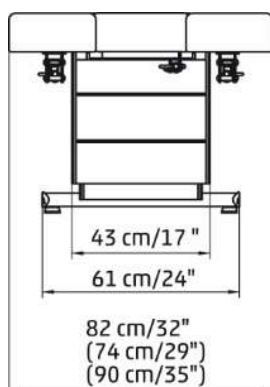
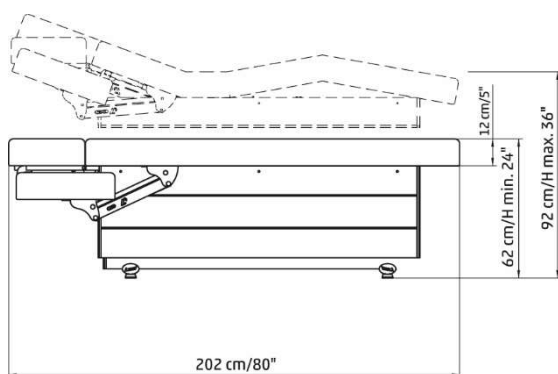
**Zubehör (optional)**

042841	XL-Ausführung L x B: 217 x 83cm (E2/E3)	410.00
042832	Armauflage höhenverstellbar	190.00
042834	Armauflage seitlich	290.00
042833	Papierrollenhalter	65.00
042833.01	Papierrollenhalter XL	65.00
042831	Kopfteil Kosmetik	110.00
042752	Massage-Kopfteil (Ersatz)	75.00
042836	Liegenheizung	770.00
042845	Laufrollen 2x gebremst, 2x ungebremst	90.00
042763	PCV-Schutzbezug für Fussteil	60.00
042809	Aufpolsterung Memory Foam	440.00
042858	Kopfteil «ZAK» breit	270.00
042634	Aufpreis Sonderfarbe SPA PRESTIGE	350.00
042591	Aufpreis STAMSKIN	200.00
042559	Bestückung Logo	180.00

Preise in CHF, exkl. MWST; Preisänderungen vorbehalten: Wir bitten um Ihr Verständnis, dass sich unsere Preise verändern können.



## Lemi Versus



Die Lemi Versus Behandlungsliege mit dem «HBS stress relief system» ist

perfekt in der Ergonomie für Kopf, Schulter und Rücken. Die multifunktionelle

Wellnessliege ist geeignet für Körper- und Gesichtsbehandlungen sowie Massagen. Mit einem Fusschalter und 3 elektrischen Motoren verstellbar für die Höhe, Rückenlehne und Beinteil. Der Bezug der Lemi Versus ist in der neuen Nefos-Qualität, die sich besonders durch ihre Elastizitäts-, Qualitäts- und Hygienemerkmale auszeichnet. Der Unterbau kann aus 10 verschiedenen Holzvarianten ohne Aufpreis ausgewählt werden.

- Einzigartiges Kunstleder Nefos
- Antibakteriell und antiseptisch – Biocote-Verarbeitung
- Farbstoff ohne AZO (ohne azoische Farbstoffe)
- 220 mögliche Ausführungen

### Technische Daten

Länge	202 cm
Breite	74 / 82 / 90 cm
Höhenverstellung	62 – 92 cm
Polsterdicke	12 / 15 cm
Belastbarkeit	bis 200 kg
Gewicht	100 kg

	Art.-Nr.	Preis
9 cm - Comfort	042896	5'190.00
12 cm - Extra-Comfort	042897	5'190.00
15 cm - Soft Memory Foam	042898	5'690.00

### Zubehör

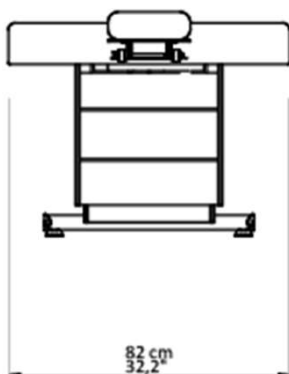
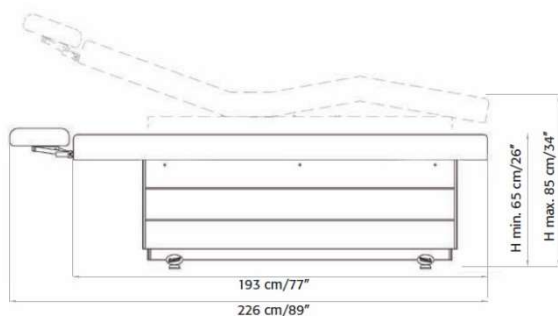
042824	Handbedienung	140.00
042891	Sonderbreite 82 cm	200.00
042892	Sonderbreite 90 cm (nicht möglich bei 15cm)	350.00
042809	Memory Foam (74 oder 82 cm)	440.00
042744	Armauflage schwenkbar zu Evo	455.00
042894	Lichttherapie Kit	920.00
042893	Soundsystem Bluetooth	590.00
042874	Aromatherapie Kit	670.00
042833.01	Papierrollenhalter XL	65.00
042836	Liegenheizung	770.00
042875	Rädergestell	220.00
042634	Aufpreis Sonderfarbe SPA PRESTIGE	350.00
042559	Bestückung Logo	180.00





**LEMI Bellagio**





Die Lemi Bellagio Behandlungsliege mit perfekter ergonomischer Bedienung eignet sich optimal für Körper- und Gesichtsbehandlungen sowie Massagen. Mit den drei Elektromotoren lassen sich die Höhe, die Rücken lehne sowie die Beinstütze mühelos per Fusschalter einstellen. Die multifunktionelle Wellnessliege verfügt über eine bequeme Liegenfläche mit vielseitigem Massagekopfteil. Die Lemi Bellagio bietet eine optimale Kombination aus Funktionalität, Komfort und Arbeitsplatzoptimierung. Für einen maximalen Anwendernutzen und perfekten Kundenkomfort.

Technische Daten

Länge	193 / 226 cm
Breite	82 cm
Höhe	65-85 cm
Polster	12 cm

	Art.-Nr.	Preis
	042877	4'990.00

Zubehör (optional)

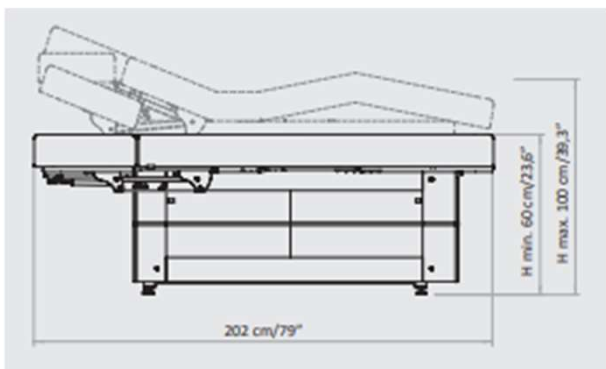
042809	Aufpolsterung Memory Foam	440.00
042832	Armauflage höhenverstellbar	190.00
042894	Lichttherapie Kit	920.00
042893	Soundsystem Bluetooth	590.00
042874	Aromatherapie Kit	670.00
042833.01	Papierrollenhalter XL	65.00
042831	Kopfteil Kosmetik	110.00
042836	Liegenheizung	770.00
042875	Rädergestell	220.00
042634	Aufpreis Sonderfarbe SPA PRESTIGE	350.00
042559	Bestückung Logo	180.00



Preise in CHF, exkl. MWST; Preisänderungen vorbehalten; Wir bitten um Ihr Verständnis, dass sich unsere Preise verändern können.







Mit seinem innovativen Design und seiner qualitativ hochwertigen Verarbeitung aus edlen Rohstoffen erfüllt das Modell Rona dank der perfekten Kombination aus Funktionalität, Komfort und Arbeitsplatzoptimierung die vielfältigsten Ansprüche für den Einsatz in Spas und Wellness-Centern. Die Standardausführung ist mit drei Elektromotoren ausgestattet, um die Höhe, die Neigung der Rückenlehne und die Sitzfläche anpassen zu können. Das Holzunterteil bietet praktischen Stauraum für Ihre Arbeitsmittel, wie beispielsweise den Hot Cabi (Art. 035235), und ist ausserdem mit einer Steckdose ausgestattet. Die Schiebetüren sind auf Anfrage mit Spiegeleffekt sowie in verschiedenen individuellen Optionen erhältlich. Das ergonomische HBS-Anti-Stress-System ist perfekt an die Physiologie von Kopf, Rücken und Schultern angepasst und gewährleistet die bequemste Position für den Kunden und den Therapeuten. Ideal für: Alle Arten von Massagen und Körperbehandlungen, Gesichts-behandlungen, Haarentfernungen, Drucktherapie, Gesichtsreinigung, Peelings, Gesichts- und Körperbehandlungen mit Beauty-Geräten, Gesichts- und Körper-Check-ups sowie Körperwickel.

### Technische Daten

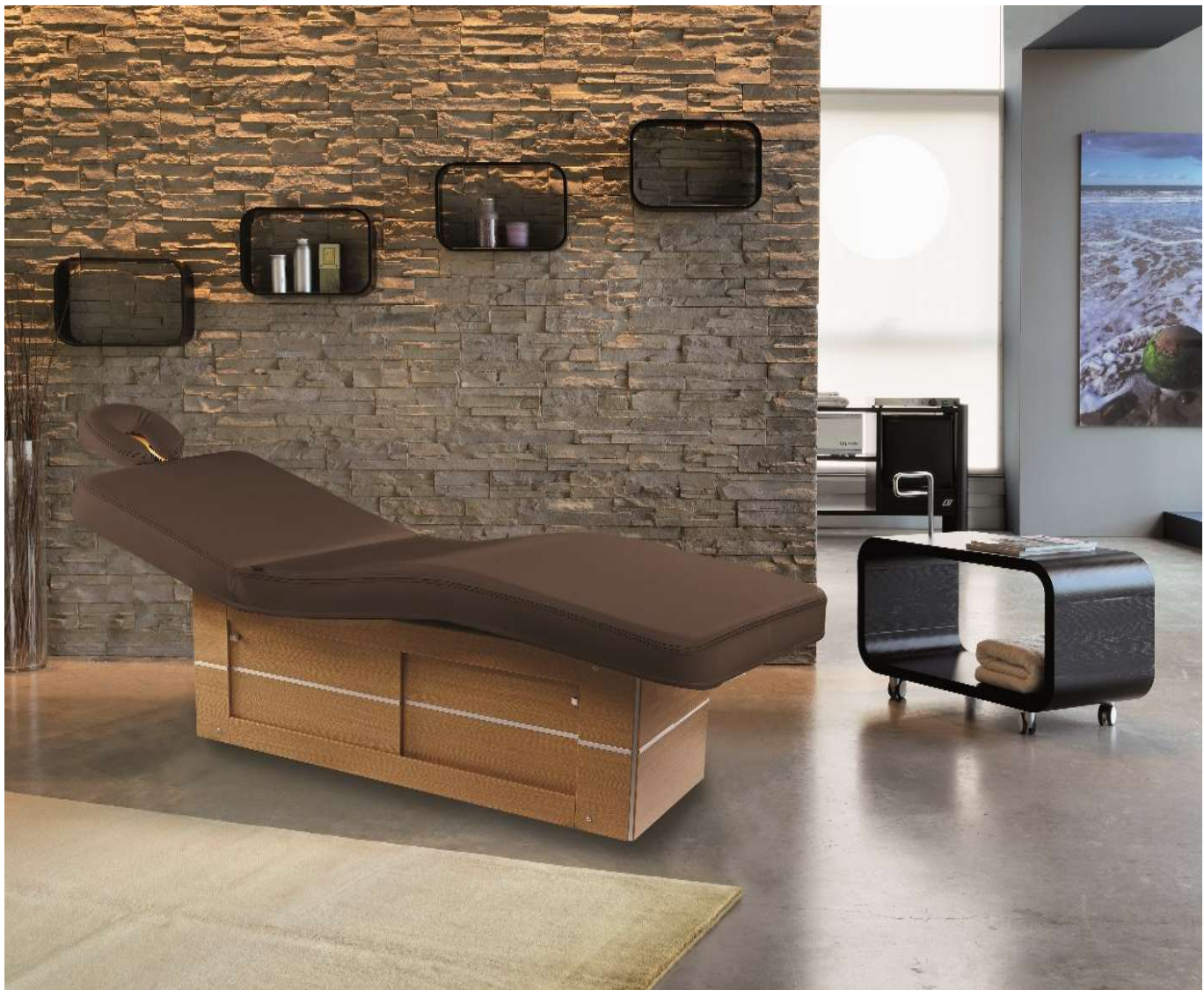
Länge	202 cm
Breite	74 cm
Höhenverstellung	60 - 100 cm
Polsterdicke	12 / 15 cm
Belastbarkeit	bis 150 kg
Gewicht	116kg

	Art.-Nr.	Preis
12 cm - Extra Comfort	042856.2	6'390.00
15 cm - Soft Memory Foam	042856.3	6'890.00

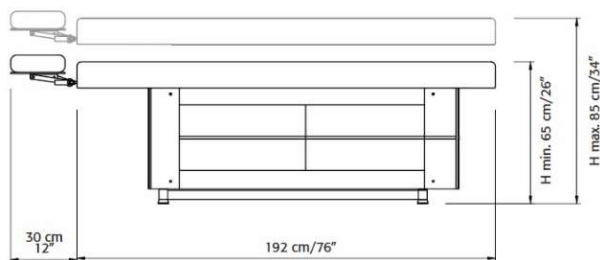
### Zubehör

042941	Wireless Fusschalter	345.00
043187	Handbedienung	140.00
042891	Sonderbreite 82 cm	200.00
042892	Sonderbreite 90 cm (nicht bei 15cm)	350.00
042744	Armauflage schwenkbar zu Evo	455.00
042894	Lichttherapie Kit	920.00
042893	Soundsystem Bluetooth	590.00
042874	Aromatherapie Kit	670.00
042833.01	Papierrollenhalter XL	65.00
042836	Liegenheizung	770.00
042875	Rädergestell	220.00
042634	Aufpreis Sonderfarbe SPA PRESTIGE	350.00
042559	Bestickung Logo	180.00





## Lemi Amanda



Lemi Amanda – innovatives Design und qualitativ hochwertige Verarbeitung von edlen Rohstoffen. Das Modell Amanda erfüllt dank einer perfekten Kombination aus Funktionalität, Komfort und Arbeitsplatzoptimierung die vielfältigsten Ansprüche für den Einsatz in Spas und Wellness-Institutionen.

Die Standardausführung ist mit drei Elektromotoren ausgestattet, um die Höhe, die Rückenlehne, die Beinstütze individuell einrichten zu können. Die multifunktionelle Wellnessliege Amanda verfügt über eine bequeme Liegenfläche mit vielseitigem Massage-Kopfteil. Die Liege gewährleistet eine komfortable, bequeme Position für den Kunden und den Therapeuten. Ideal geeignet für alle Arten von Massagen, Körperbehandlungen, Gesichtsbearbeitungen, Drucktherapie, Behandlungen mit Beauty-Geräten sowie Körperwickel.

### Technische Daten

Länge	223 cm
Breite	82cm
Höhenverstellung	68 – 88 cm
Polsterdicke	12 cm
Belastbarkeit	bis 150 kg
Gewicht	116kg

	Art.-Nr.	Preis
12 cm	042876	5'990.00

### Zubehör

042941	Wireless Fusschalter	345.00
043187	Handbedienung	140.00
042809	Aufpolsterung Memory Foam	440.00
042832	Armauflage höhenverstellbar	190.00
042894	Lichttherapie Kit	920.00
042893	Soundsystem Bluetooth	590.00
042874	Aromatherapie Kit	670.00
042833.01	Papierrollenhalter XL Massageliegen	65.00
042831	Kopfteil Kosmetik	110.00
042752	Massage-Kopfteil	75.00
042836	Liegenheizung	770.00
042875	Rädergestell	220.00
042634	Aufpreis Sonderfarbe SPA PRESTIGE	350.00
042559	Bestückung Logo	180.00

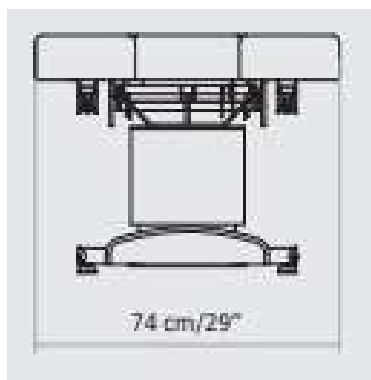
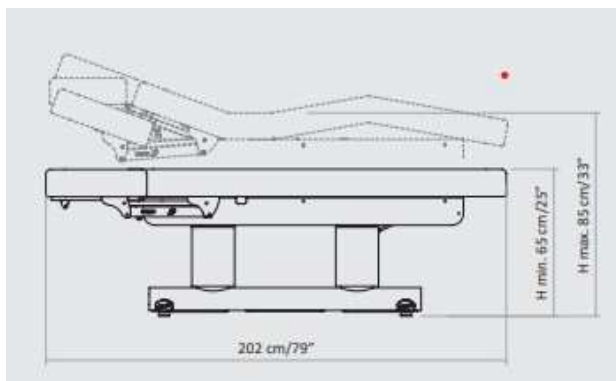




**LEMI Kona Evo**







Frieden und Harmonie! Eine Synergie, welche die Wellnessliege Lemi Kona Evo bei Ihrem Kunden auslöst. Die vollelektrischen Optionen erleichtern allen Profis den Arbeitsalltag und bieten dem Kunden gleich zeitig wohlfühlende Momente. Das einladende Design und die hochwertige Verarbeitung stimmen Ihren Kunden auf eine relaxte Wellnessbehandlung ein. Die Vielfältigkeit und die Funktionalität der Lemi Kona Evo entsprechen im Premium-Segment den Anforderungen einer führenden Spa-Oase. Perfektion, ein kostbarer Wert! Das ergonomische HBS-Anti-Stress-System ist perfekt an die Physiologie von Kopf, Rücken und Schultern angepasst und gewährleistet die bequemste Position für den Kunden und den Therapeuten.

Einstellungen: Rückenlehne, Beinteil und Höhe elektrisch mittels Handschalter verstellbar. Beinteil manuell verstellbar.

### Technische Daten

Länge	202 cm
Breite	74 cm
Höhe	65-85 cm
Polster	12 / 15 cm
Belastbarkeit	bis 200 kg
Gewicht	115 kg

	Art.-Nr.	Preis
12 cm – Extra Comfort Polsterung	042855.2	6'790.00
15 cm – Soft Memory Foam Polsterung	042855.3	7'290.00

### Zubehör (optional)

042941	Wireless Fusschalter	345.00
042841	XL-Ausführung 82 cm	410.00
042809	Aufpolsterung Memory Foam 15 cm	440.00
042744	Armauflage schwenkbar zu Evo	455.00
042894	Lichttherapie Kit	920.00
042893	Soundsystem Bluetooth	590.00
042833.01	Papierrollenhalter XL	65.00
042836	Liegenheizung	770.00
042845	Laufrollen 2x gebremst, 2x ungebremst	90.00
042634	Aufpreis Sonderfarbe SPA PRESTIGE	350.00
042559	Bestückung Logo	180.00



## Lemi Kona ND



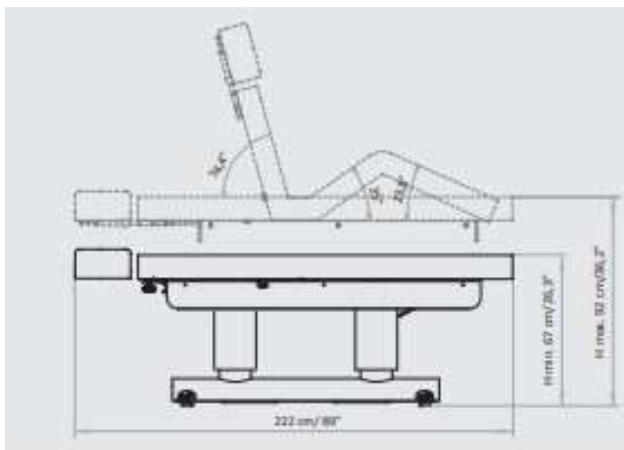


Ein raffiniertes Design, das sowohl dem Klienten als auch dem Behandelnden maximalen Komfort bietet. Kona ist die ideale Behandlungsliege für Massagen, Körper- und Gesichts-Spa-Behandlungen. Dank seiner exklusiven gebogenen Holzbasis mit elliptischen Säulen ist diese Lemi-Einheit äußerst stabil und somit ideal für selbst die stärksten Massagen.

Ausgestattet mit 3 Motoren für Höhen-, Rücken- und Beinverstellung mit Handschalter sowie einem Massagekopfteil.

**Fiché techniques**

Länge	222 cm
Breite	74 cm
Höhenverstellung	67-92 cm
Rückenteilverstellung	74.4°
Beinverstellung	35°/23,8°
Max. Belastung	bis 150 kg
Gewicht	105 kg



	Art.-Nr.	Preis
Kona A	042885.1	6'090.00
Kona B	042887.1	6'390.00

**Zubehör (optional)**

042941	Wireless Fusschalter	345.00
042841	Aufpreis XL-Ausführung, Breite 82 cm	410.00
042809	Memory Foam 15 cm	440.00
042832	Armauflage höhenverstellbar	190.00
042834	Armauflage seitlich	290.00
042894	Lichttherapie Kit	920.00
042893	Bluetooth Soundsystem Kit	590.00
042833.01	Papierrollenhalter XL	65.00
042831	Kopfteil Kosmetik	110.00
042752	Massage-Kopfteil	75.00
042836	Aufpreis Liegenheizung	770.00
042845	Laufrollen 2x gebremst, 2x ungebremst	90.00
042634	Aufpreis Sonderfarbe SPA PRESTIGE	350.00
042559	Aufpreis Bestickung Logo	180.00

**Kona A**



**Kona B**

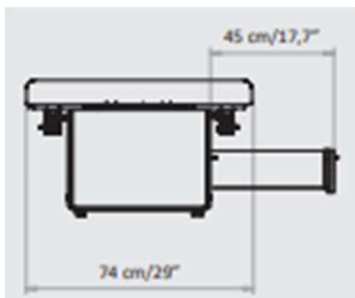
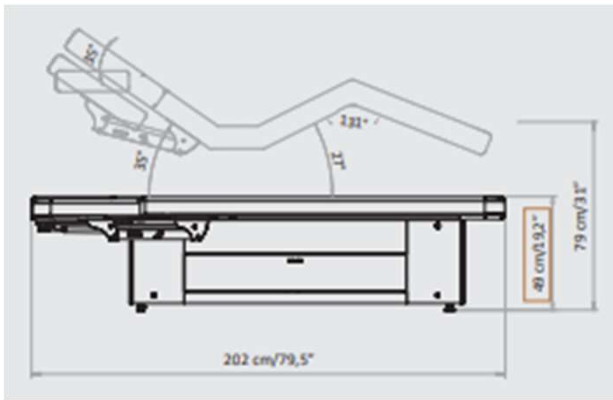


Preise in CHF, exkl. MWST; Preisänderungen vorbehalten; Wir bitten um Ihr Verständnis, dass sich unsere Preise verändern können.

## Lemi Portofino Evo







Die Lemi Portofino Evo Behandlungsliege kombiniert Komfort und Benutzerfreundlichkeit. Höhe, Rückenlehne und Beinposition lassen sich unabhängig elektrisch einstellen. Gemeinsam mit dem Aktionspektrum von 49 - 79 cm Höhe lässt sich so das maximale Wohlbefinden für den Klienten und die optimale Ergonomie für den Praktizierenden erzielen. Geeignet für Gesichts- und Körperbehandlungen, Massagen und Spa-Anwendungen.

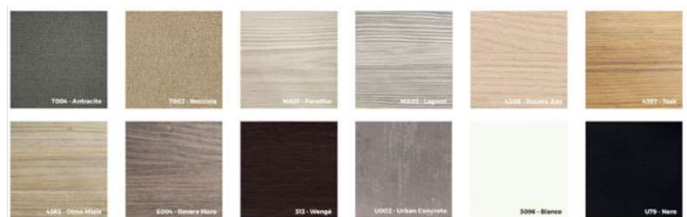
### Technische Daten

Länge	202 cm
Breite	74 cm
Höhenverstellung	49-79 cm
Kopfteilverstellung	-40° bis +35°
Armteilverstellung	18 cm
Rückenverstellung	+90°
Fussteilverstellung	14 cm

	Art.-Nr.	Preis
12 cm - Extra Comfort Polsterung	042818.1	6'990.00
15 cm - Soft Memory Foam Polsterung	042818.2	7'590.00

### Zubehör (optional)

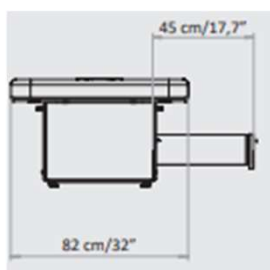
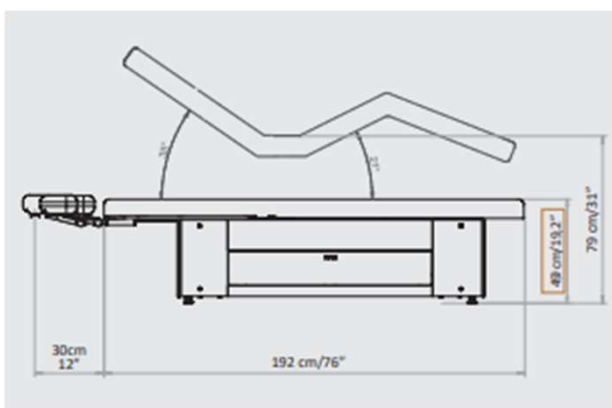
042941	Wireless Fusschalter	345.00
043187	Handbedienung (zusätzlich zu Stand.Fusschalter)	140.00
042891	Sonderbreite 82 cm	200.00
042892	Sonderbreite 90 cm	350.00
042744	Armauflage schwenkbar zu Evo	455.00
042894	Lichttherapie Kit	920.00
042893	Soundsystem Bluetooth	590.00
042874	Aromatherapie Kit	670.00
042742	Heizschublade	1'390.00
042833.01	Papierrollenhalter XL	65.00
042836	Liegenheizung	770.00
042875	Rädergestell	220.00
042634	Aufpreis Sonderfarbe SPA PRESTIGE	350.00
042559	Bestickung Logo	180.00







## Lemi Portofino



Multifunktionaler Behandlungstisch, welcher Komfort und Benutzerfreundlichkeit kombiniert. Höhe, Rückenlehne und Beinposition lassen sich unabhängig elektrisch einstellen. Gemeinsam mit dem Aktionsspektrum von 49 - 79 cm Höhe lässt sich so das maximale Wohlbefinden für den Klienten und die optimale Ergonomie für den Praktizierenden erzielen. Geeignet für Gesichts- und Körperbehandlungen, Massagen und Spa-Anwendungen.

### Technische Daten

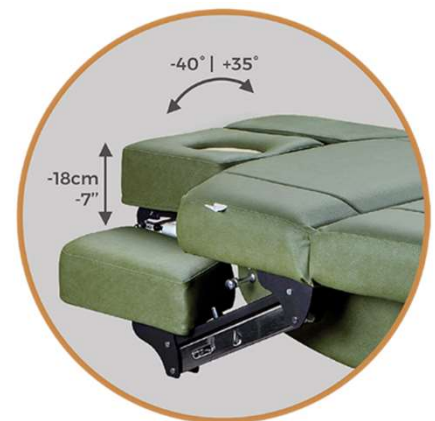
Länge	223 cm
Breite	72 cm
Höhenverstellung	49 - 79 cm
Rückenteilverstellung	+90°
Fussteilverstellung	+27°
Belastbarkeit	bis 150 kg
Gewicht	116 kg

	Art.-Nr.	Preis
12 cm – Extra Comfort Polsterung	042818.3	6'490.00
15 cm – Soft Memory Foam Polsterung	042818.4	6'890.00

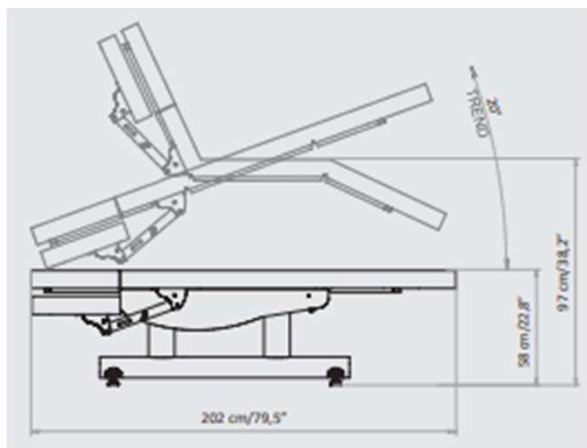
### Zubehör

042836	Liegenheizung	770.00
042833.01	Papierrollenhalter XL	65.00
042809	Aufpolsterung Memory Foam (74 oder 82 cm)	440.00
042634	Aufpreis Sonderfarbe SPA PRESTIGE	350.00
042559	Bestickung Logo	180.00
042894	Lichttherapie Kit	920.00
042893	Soundsystem Bluetooth	590.00
042875	Rädergestell	220.00
042941	Wireless Fusschalter	345.00
043187	Handbedienung (zusätzlich zu Stand.Fusschalter)	140.00
042874	Aromatherapie Kit	670.00
042832	Armauflage höhenverstellbar	190.00
042831	Kopfteil Kosmetik	110.00
042752	Massage-Kopfteil	75.00
042742	Heizschublade	1'390.00





## Lemi Verona Evo



Die Behandlungsliege Verona ist mit 4 elektrischen Einstellungen ausgestattet, für Höhe, Rücken- und Beinteil sowie Trendelenburg. Dadurch kann von einer liegenden in eine sitzende Position gewechselt werden. Das ermöglicht es Ihnen, die Nutzung der Behandlungskabine zu maximieren, in dem nur ein Gerät für Gesicht- und Körperbehandlungen genutzt werden kann sowie energetische Massagen und Pediküre-Behandlungen.

Die Behandlungsliege ist mit einem vollelektrischen Höhen- und Neigungsverstellsystem ausgestattet, mit der Möglichkeit, bis zu maximal 20° zu kippen. Die Kippbewegung ermöglicht eine vollständige Entspannung und Verlängerung des Wirbelbereichs, reduziert den Muskeldruck und erhöht die Verlängerung der Wirbelsäule.

Ausgestattet mit zwei verstellbaren Armenauflagen sowie einem kippbaren Kopfteil.

### Technische Daten

Länge	202 cm
Breite	74 cm
Höhenverstellung	58 - 97 cm
Kopfteilverstellung	-40° bis +35°
Armauflagen	18 cm
Rückenverstellung	+90°
Fussteilverstellung	+90°
Belastbarkeit	bis 150 kg
Gewicht	115 kg

Art.-Nr.	Preis
042928	8'390.00

### Zubehör

042891	Sonderbreite 82 cm	200.00
042809	Memory Foam (74 oder 82 cm)	440.00
042836	Liegenheizung	770.00
042833.01	Papierrollenhalter XL	65.00
042634	Aufpreis Sonderfarbe SPA PRESTIGE	350.00
042559	Bestückung Logo	180.00
042894	Lichttherapie Kit	920.00
042893	Soundsystem Bluetooth	590.00
042874	Aromatherapie Kit	670.00
042744	Armauflage schwenkbar zu Evo	455.00
042845	Laufrollen 2x gebremst, 2x ungebremst	90.00





# Multifunktions- & Wellness Behandlungsliegen

Lemi Verona

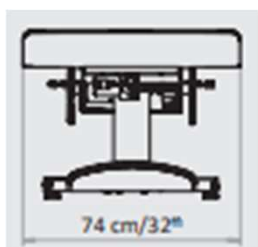
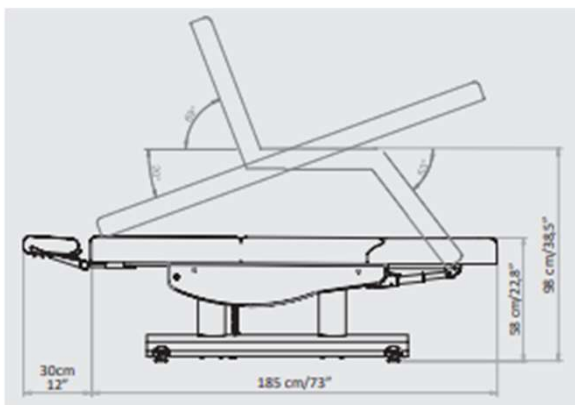
Lemi Verona

**Lemi**  
ITALIAN WELLNESS EQUIPMENT





## Lemi Verona



Die Behandlungsliege Verona ist mit 4 elektrischen Einstellungen ausgestattet, für Höhe, Rücken- und Beinteil sowie Trendelenburg. Dadurch kann von einer liegenden in eine sitzende Position gewechselt werden. Das ermöglicht es Ihnen, die Nutzung der Behandlungskabine zu maximieren, in dem nur ein Gerät für Gesichts- und Körper-behandlungen genutzt werden kann sowie energetische Massagen und Pediküre-Behandlungen.

Die Behandlungsliege ist mit einem vollelektrischen Höhen- und Neigungsverstellsystem ausgestattet, mit der Möglichkeit, bis zu maximal 10° zu kippen. Die Kippbewegung ermöglicht eine vollständige Entspannung und Verlängerung des Wirbelbereichs, reduziert den Muskeldruck und erhöht die Verlängerung der Wirbelsäule.

Der Kopfteil ist manuell kippbar und abnehmbar.

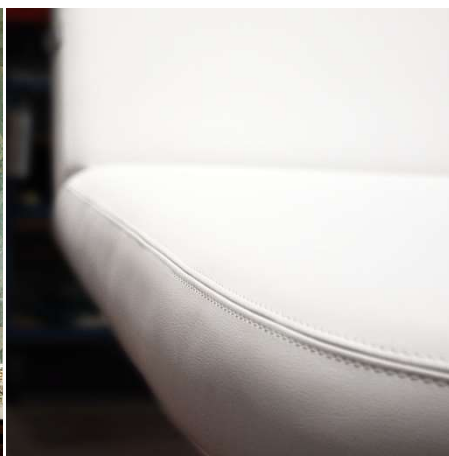
### Technische Daten

Länge	185 / 215 cm
Breite	74 cm
Höhenverstellung	58 - 98 cm
Rückenverstellung	+90°
Fussteilverstellung	+90°
Belastbarkeit	bis 150 kg
Gewicht	115 kg

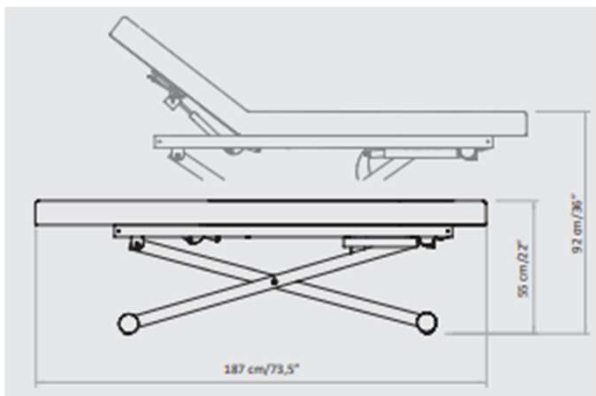
Art.-Nr.	Preis
042929	7'950.00

Zubehör		
042836	Liegenheizung	770.00
042833.01	Papierrollenhalter XL	65.00
042634	Aufpreis Sonderfarbe SPA PRESTIGE	350.00
042559	Bestickung Logo	180.00
042894	Lichttherapie Kit	920.00
042893	Soundsystem Bluetooth	590.00
042874	Aromatherapie Kit	670.00
042824	Handbedienung	140.00
042832	Armauflage höhenverstellbar	190.00
042831	Kopfteil Kosmetik	110.00
042752	Massage-Kopfteil	75.00
042845	Laufrollen 2x gebremst, 2x ungebremst	90.00





## Lemi Next



Die Behandlungsliege Next ist ideal für Körperbehandlungen und Massagen.

Die elektrische Höhenverstellung von Next ermöglicht einen einfachen Zugang zum Kunden und gewährleistet gleichzeitig eine optimale Arbeitshaltung für den Behandelnden. Das Next-Modell ist ideal für alle, die Einfachheit lieben. Es bietet die perfekte Kombination aus Komfort und Funktionalität. Die Liege verfügt über eine bequeme Matratze mit einem einzigen Gelenk und Gesichtsausschnitt.

Ideal für: Körperbehandlungen, Epilation, Pressotherapie, Behandlungen mit ästhetischen Geräten, Massagen aller Art, Körper- und Gesichtsuntersuchungen, Körperpackungen und Gesichtsbearbeitungen.

- elektrische Höhenverstellung mittels Fusspedal
- manuelle Verstellung des Rückenteils mittels Gasdruckfeder
- Polster in vielen Farben erhältlich
- Unterbau weiss

### Technische Daten

Länge	187 cm
Breite	74 cm
Höhenverstellung	64 - 94 cm
Rückenverstellung	+70°
Belastbarkeit	bis 150 kg
Gewicht	70 kg

Art.-Nr.	Preis
042926	2'690.00

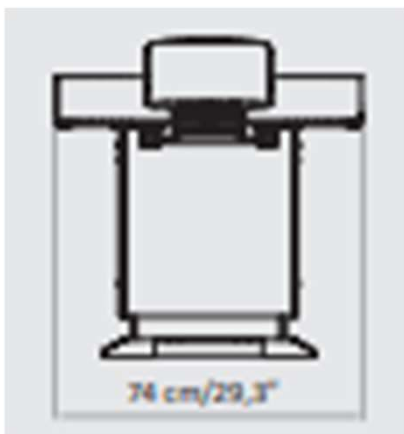
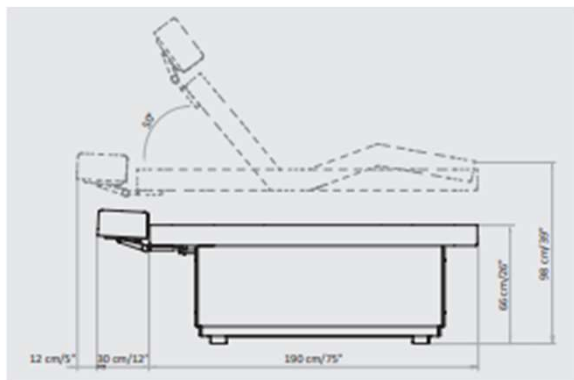
### Zubehör (optional)

042764	Liegenheizung	630.00
042762	Papierrollenhalter	65.00
042634	Aufpreis Sonderfarbe SPA PRESTIGE	350.00
042559	Bestückung Logo	180.00





## Lemi Bellaria



Die Wellnessliege LEMI Bellaria ermöglicht Behandlungen und Massagen im Outdoor-Bereich. Die Liegefläche und der Unterbau sind so konzipiert, dass sie der Einwirkung von Wasser und anderen äusseren Einflüssen, wie direktem Sonnenlicht und Salz, widerstehen. Bellaria ist auch für Behandlungen in feuchten Umgebungen, wie z.B. Spa oder Thermalbäder geeignet.

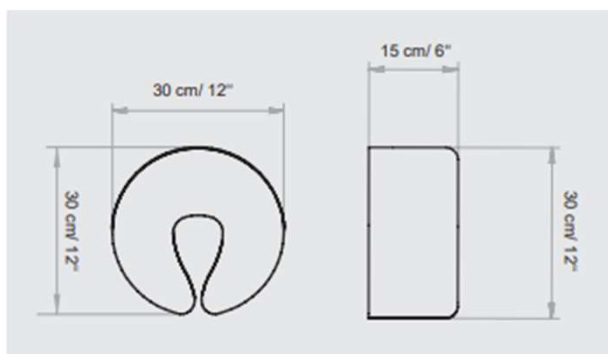
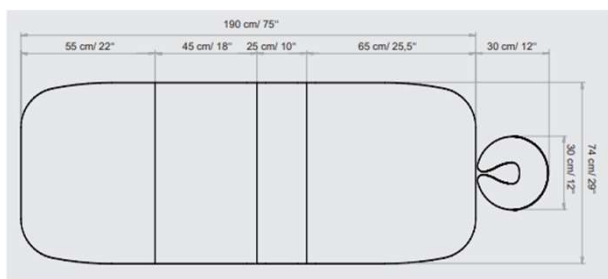
Die Wellnessliege ist mit 3 Motoren für Höhe-, Rückenlehne- und Beinverstellung ausgestattet. Mit der Syncro-Funktion können Rückenlehne und Beinteil synchron eingestellt werden. Zudem kann mittels AUT-Funktion aus jeder Position zurück in die Nullposition und mit der END-Funktion zur Position "Ende der Behandlung" gefahren werden.

Die Liege ist mit einem Massage-Kopfteil ausgerüstet, das auf Grund seiner Verarbeitung als einzige Komponente nicht wasserdicht ist und nicht Regen oder Feuchtigkeit ausgesetzt werden sollte. Es empfiehlt sich, das Kopfteil bei Nichtgebrauch der Liege an einem trockenen Ort zu lagern.

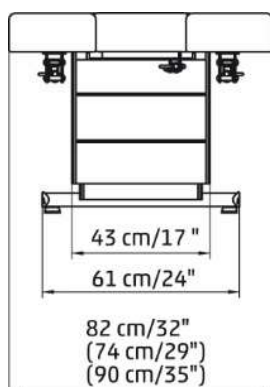
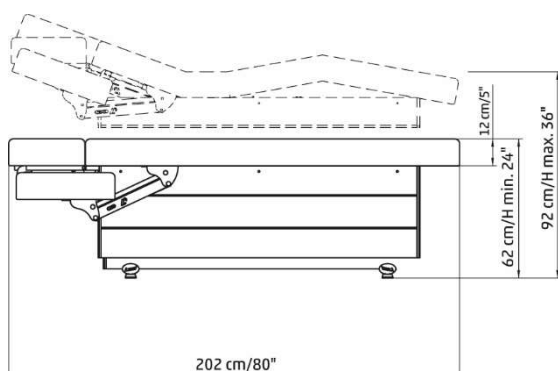
### Technische Daten

Länge	220 cm
Breite	74 cm
Höhenverstellung	66 – 98 cm
Rückenverstellung	+50°
Fussteilverstellung	18 cm
Belastbarkeit	bis 150 kg
Gewicht	131 kg
Polsterfarbe	creme
Sockelfarbe	beige

Art.-Nr.	Preis
042626	8'790.00



## Lemi Versus



La table de soins Lemi Versus avec le "HBS stress relief system" est parfaite en termes d'ergonomie pour la tête, les épaules et le dos. Cette table de massage multifonctionnelle table de bien-être est adaptée aux traitements du corps et du visage ainsi qu'aux massages. Avec une pédale et 3 moteurs électriques réglables pour la hauteur, le dossier et le repose-jambes. Le revêtement du Lemi Versus est de la nouvelle qualité Nefos, qui se distingue particulièrement par ses caractéristiques d'élasticité, de qualité et d'hygiène. Le piètement peut être choisi parmi 10 variantes de bois différentes sans supplément de prix. - Similicuir Nefos unique en son genre- Antibactérien et antiseptique - Traitement Biocote- Teinture sans AZO (sans colorants azoïques)- 220 finitions possibles

### Données techniques

Longueur 202 cm  
 largeur 74 / 82 / 90 cm  
 Réglage en hauteur 62 - 92 cm  
 Épaisseur du rembourrage 12 / 15 cm  
 Capacité de charge jusqu'à 200 kg  
 Poids 100

	Art.-Nr.	Preis
9 cm - Comfort	042896	5'190.00
12 cm - Extra-Comfort	042897	5'190.00
15 cm - Soft Memory Foam	042898	5'650.00

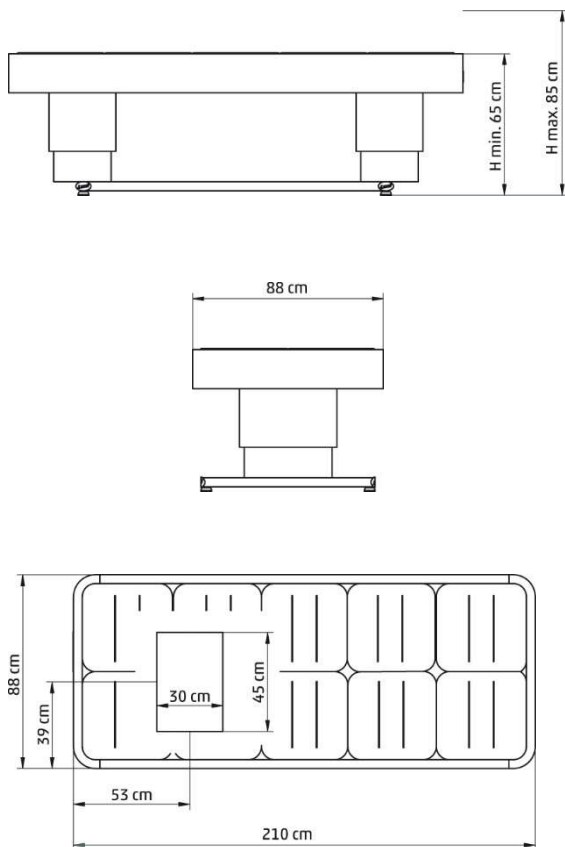
### Zubehör

042824	Télécommande manuelle	140.00
042891	Largeur spéciale 82 cm	200.00
042892	Largeur spéciale 90 cm	350.00
042809	Memory Foam (74 oder 82 cm)	440.00
042744	appui-bras pivotant vers Evo	455.00
042894	Kit de luminothérapie	920.00
042893	Soundsystem Bluetooth	590.00
042874	Kit d'aromathérapie	670.00
042833.01	Porte-rouleau de papier XL	65.00
042836	Chauffage des lits	770.00
042875	Châssis à roulettes	220.00
042634	Supplément de prix SPA PRESTIGE	350.00
042272	Supplément de prix VITA	350.00
042559	Broderie Logo	180.00





### Lemi Spa Dream



Lemi Spa Dream – die perfektionierte Spa-Generation. Sie suchen nach einer aussergewöhnlichen Methode, um Ihrer Kundschaft eine einzigartige und wohltuende Behandlung schenken zu können? Ein lichtdurchflutetes Wellnessprogramm mit integrierter Farbtherapie bietet Ihnen die perfekte Lösung: Lemi Spa Dream – erhältlich in zwei unterschiedlichen Ausführungen!

Die Liegefläche dieser einzigartigen Behandlungsliege besteht entweder aus vier separaten Wasserkissen oder aus feinkörnigem Quarzsand. Integrierte Hochleistungsdioden färben die Wasserkissen beziehungsweise den Quarzsand in wechselnde Regenbogenfarben oder in eine individuelle Wunschfarbe – für ein energetisierendes Farberlebnis.

Die heizbare Liegefläche bringt wohltuende Entspannung und erwärmt die Muskulatur, dies bringt zusätzliche Erleichterung für Sie und mehr Erholung für Ihre Kundschaft. Inklusive Kissen mit Gesichtsaussparung und drei Temperaturstufen – für den optimalen Kundenkomfort.

Auf der elektrisch höhenverstellbaren Lemi Spa Dream Liege können nahezu alle Massagearten und Behandlungstechniken ausgeführt werden. Die spezielle, elegante Lösung für Ihre gestresste und ausgepowerte Kundschaft.

#### Technische Daten

Länge	210 cm
Breite	88 cm
Höhenverstellung	65 - 85 cm
Gewicht	220 / 275 kg

	Art.-Nr.	Preis
Wasserauflage	042911	14'990.00
Quarzsand	042911.1	14'990.00

#### Zubehör

042923	Massageauflage (Quarz)	1'290.00
042912	Zitronensäure getrocknet	69.00

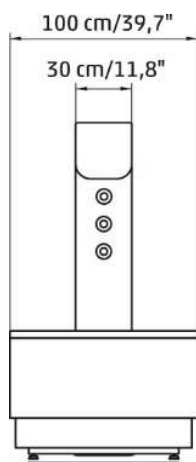
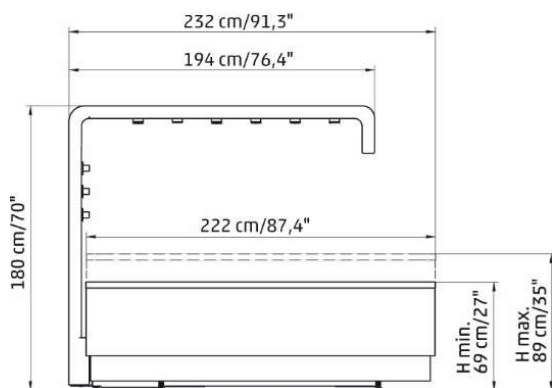




Lemi Aemotio Spa



## Lemi Aemotio Spa



Der Trend im Spa geht in Richtung multisensorische Erfahrungen. Die Behandlungen sollen einfach und gleichzeitig wirkungsvoll sein. In puncto Innenarchitektur und Einrichtungen wird schlichte Eleganz gewünscht. Lemi hat ein neues «Business Integrated System» erarbeitet, um Spa-Trends durch Stil und Design neu und optimal zu interpretieren. Die Aemotio Spa-Anlage ist entstanden – eine multifunktionelle Kabine, die 5 verschiedene Spa-Emotionen anbietet:

- Nassmassageliege (wet table) mit Wasserauflage
- Vichy-Dusche
- Dampfbad
- Farblicht
- Oberflächenheizung

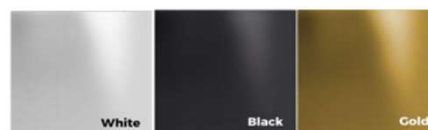
### Technische Daten

Länge	222 / 232 cm
Breite	100 cm
Höhenverstellung	69 - 89 cm
Gewicht	200 kg
Anschluss	Wasseranschlüsse warm/kalt sowie Abwasser bauseitig

Art.-Nr.	Preis
042900	39'900.00

### Zubehör (optional)

042902	Dampfgenerator	2'990.00
042903	Schaumgenerator	7'990.00
042901.01	Abdeckfolie Dampfbehandlung	98.00
042912	Zitronensäure getrocknet	69.00



## Lemi Arbeitsdrehhocker

Speziell entwickelt für den professionellen Einsatz in der Kosmetik, bei Wellnessbehandlungen oder in der Fusspflege. Höhenverstellung mit Gasdruckfeder 47-60 cm. Mit oder ohne bequeme, allseitig verstellbare Rückenlehne, solides Gestell aus Kunststoff in Grau, Fusskreuz in Hellgrau, Sitzfläche Rund- oder Sattelform. Bequem mit Hochpolsterung. Bezug: Kunstleder Nefos.



Art.-Nr.		Preis
040291.000	ohne Rückenlehne Spezialfarbe	320.00
040291.002	ohne Rückenlehne weiss	320.00

Art.-Nr.		Preis
040296.000	mit Rückenlehne Spezialfarbe	390.00
040296.002	mit Rückenlehne weiss	390.00



Art.-Nr.		Preis
040292.000	ohne Rückenlehne Spezialfarbe	320.00
040292.002	ohne Rückenlehne weiss	320.00

Art.-Nr.		Preis
040297.000	mit Rückenlehne Spezialfarbe	390.00
040297.002	mit Rückenlehne weiss	390.00

### LEMI Optionen:

040295.01	Fusskreuz Alu poliert	75.00
042591	Aufpreis Kunstleder STAMSKIN	90.00
042634	Aufpreis Kunstleder SPA Prestige	90.00

## Lemi Spa Suite Arbeitsdrehhocker

Einzigartig und wertvoll wie alle Luxusartikel, bietet der Lemi Arbeitsdrehhocker Spa Suite den besten Komfort. Er zeichnet sich durch ein elegantes gestepptes Design aus. Abgerundet mit poliertem Edelstahl Fuss inkl. Rollen. Höhenverstellung mit Gasdruckfeder von 44 - 58 cm. Die Sitzfläche sowie Polsterrand ist mit oder ohne Knöpfen erhältlich. Das Edelstahl Fussteil wird poliert oder satiniert geliefert.



Art.-Nr.	Preis
042872	640.00